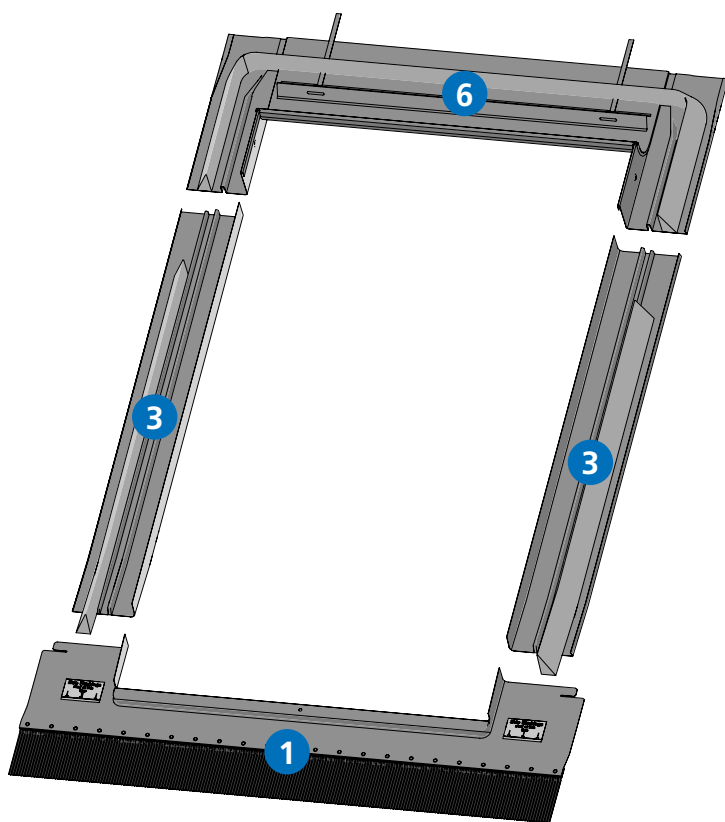


Pojedynczy kołnierz uszczelniający TRF/DTRF

Zestawy kołnierzy uszczelniających to najskuteczniejsze rozwiązanie zapewniające wodoszczelność okien, zaprojektowane z myślą o połączeniu z pokryciami dachowymi wykonanymi z określonych materiałów.



Elementy kołnierza

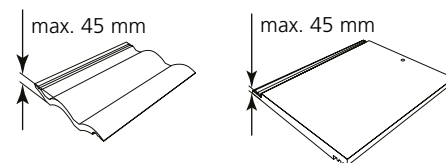


1. Dolny kołnierz (*bottom apron*)
3. Boczne blachy instalacyjne (*side installation*)
6. Górny kołnierz (*top apron*)

Profil niski: TRF

Dachówka ceramiczna, zakładkowa

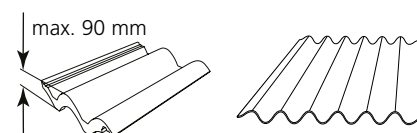
- **Kąt nachylenia dachu:** 20° – 90°
- **Profil materiału:** max 45 mm
- Kołnierz uszczelniający do pojedynczego okna montowany pod zakładkową dachówkę profilowaną lub zakładkową karpówkę.



Profil wysoki: DTRF

Dachówka ceramiczna, blachodachówka

- **Kąt nachylenia dachu:** 15° – 90°
- **Profil materiału:** max 90 mm
- Kołnierz uszczelniający do pojedynczego okna montowany stosowany do wysokoprofilowych pokryć falistych.
- Nadaje się również pod zakładkowy łupek i blachodachówkę.



Gwarancja

- **10 lat** - bezproblemowa gwarancja Keylite na kołnierze uszczelniające.

Opcje wykończenia

- Szary
- Czarny