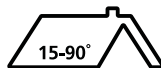


Okno dachowe PVC Polar PTH/PFE

Okno dachowe otwierane uchylnie, profil PVC, montaż na każdym dachu z kątem nachylenia 15°-90°.

Cechy



- **Czysta biel** - Seria Polar firmy Keylite łączy jasne wykończenie PVC, aby dopełnić wystrój wnętrza współczesnego domu. Białe wykończenie od wewnątrz doskonale łączy się z białymi sufitami i ścianami.
- **Odporność na wilgoć** - Naturalna odporność PVC na wilgoć sprawia, że okno dachowe Keylite Polar sprawdza się równie dobrze w środowisku wilgotnym, jak i suchym. Dzięki temu idealnie nadają się do każdego pomieszczenia.
- **Długowieczność** - Dzięki zastosowaniu odpornych na starzenie profili PVC oraz bezobsługowych zawiasów okna dachowe Keylite Polar nie wymagają żadnych zabiegów konserwacyjnych przez długie lata.
- **Droga ewakuacji** - Okno PTH/PFE otwiera się w stronę wolnej przestrzeni w celu zapewnienia bezpiecznego wyjścia w razie nagłego wypadku. Klamka znajduje się w dolnej części okna i jest łatwo dostępna.
- **Łatwe w użyciu** - Funkcja zatrzymywania w pozycji otwarcia umożliwia użytkownikowi przesunięcie okna do dowolnego położenia między 0° a 45°. Okno pozostaje otwarte w tej pozycji, co daje użytkownikowi pełną swobodę.
- **Zintegrowany rozprężny kołnierz termoizolacyjny** - W przeciwieństwie do innych okien dachowych, kołnierz termoizolacyjny Keylite jest zintegrowany z ramą. Kołnierz jest aktywowany przez proste pociągnięcie taśmy zabezpieczającej, co zapewnia szybkie rozwiązanie izolacyjne oraz likwiduje problem mostków cieplnych powstających na łączeniu okna z dachem.
- **Kątowniki montażowe Flick-Fit** - Preinstalowane kątowniki montażowe Flick Fit umożliwiają bezproblemowy szybki montaż okien dachowych. Jedyne co trzeba, to wybrać głębokość montażu w zależności od rodzaju pokrycia dachowego.
- **Kaptur wpinany na zatrzaski Click-Fit** - Po prostu wepnij kaptur okna w gotowe klipy. Taki montaż kaptura wymaga o połowę mniej wkrętów.
- **Niski montaż w standardzie** - Specjalnie zaprojektowany kształt profili oraz obłachowań sprawia, że okno dachowe Keylite niemal idealnie wpisuje się w sylwetkę dachu. Niższe osadzenie ogranicza wypromieniowanie ciepła z pomieszczeń na zewnątrz, a co za tym idzie poprawia efektywność energetyczną okna.
- **Niski profil kaptura** - Nowy kaptur Keylite ma niski profil oraz nowoczesny wygląd, co poprawia wygląd okna dachowego.
- **Pakiety szybowe z ciepłą ramką** - Pakiety szybowe z wkładem argonowym lub kryptonowym oraz ciepłą ramką umożliwiają uzyskanie wyjątkowo korzystnych parametrów oraz zapobiegają zjawisku kondensacji pary wodnej na szybach.
- **Klamka z funkcją wentylacji** - Nowoczesna, ergonomiczna klamka spełnia dodatkowo funkcję nawiewnika. Umieszczona na górze skrzydła umożliwia wydajną wentylację pomieszczeń bez konieczności otwierania okna.
- **Wentylacja niezależnie od pogody** - Konstrukcja nawiewnika umożliwia wentylację pomieszczeń niezależnie od warunków panujących na zewnątrz. Specjalny filtr uniemożliwia przedostawanie się owadów oraz zanieczyszczeń. Jego wyjęcie w celu wyczyszczenia lub wymiany jest dziecinne proste.
- **Bezobsługowe zawiasy** - Zawias jest najbardziej istotnym elementem okna i jedyną częścią ruchomą. Specjalnie zaprojektowane bezobsługowe zawiasy pozwalają na wygodne korzystanie okna bez konieczności konserwacji i serwisu.
- **Sprężynowy zawias skrzydła** - Sprężynowy zawias skrzydła to kolejna innowacja Keylite. Unikalna konstrukcja umożliwia bezproblemowe połączenie skrzydła z ramą. Wystarczy jeden płynny ruch.



Zastosowanie

- Keylite rekomenduje dla wygodniejszej obsługi montaż okna tak, aby górna część futryny znajdowała się pomiędzy 1,85 - 2,20 m powyżej podłogi.

Obsługa

- Okno dachowe Keylite PTH/PFE standardowo jest obsługiwane ręcznie, poprzez obrót klamki umieszczonej w dolnej części skrzydła. Czynność ta jest ułatwiona dzięki mocnemu systemowi sprężyn pneumatycznych.
- Pomimo że okno PTH/PFE jest uchylane do góry na zawiasach, zachowuje klapę wentylacyjną i środkowy zawias obrotowy do czyszczenia zew. szyby.

Montaż i akcesoria

- **Kołnierze:**
 - pojedyncze
 - Profil niski (TRF)
 - Profil wysoki (DTRF)
 - Profil płaski (SRF)
 - Profil łuska (PTRF)
 - zespolone
 - Combi profil wysoki (CTRF)
 - Combi profil płaski (CSRF)
 - Combi profil łuska (CPTRF)
 - Bi-Lite profil wysoki (BLTRF)
 - Bi-Lite profil płaski (BLSRF)
 - Quad-Lite profil wysoki (QLTRF)
 - Quad-Lite profil płaski (QLSRF)
- **Akcesoria montażowe**
 - Kołnierz paroprzepuszczalny (FC)
 - Kołnierz paroizolacyjny (VC)
- **Akcesoria**
 - Drajek do okna 2 m (WP2)
 - Drajek do okna 3 m (WP3)
 - Zestaw elektryczny Premium (PEK)
 - Zestaw elektryczny Standard (SEK)
 - Zestaw elektryczny Solar (SPEK)
 - Ogranicznik otwarcia (OR)
 - Zamek zabezpieczający (SL)
- **Rolety:**
 - Rolety przyciemniające
 - Rolety zaciemniające
 - Rolety zaciemniające z warstwą odbijającą światło

Rozmiary

Symbol rozmiaru	01	01C	02	03	04	05	06	07F	07	08	09	10
Zewnętrzne wymiary okna (mm)	550x780	550x1180	550x980	660x1180	780x980	780x1180	780x1400	940x1400	940x1600	1140x1180	1340x980	1340x1400

Okno Keylite PVC Polar PTH/PFE (klamka górna lub dolna)

Pakiet szybowy - KTG Krypton - $U_w = 0,98 \text{ W/m}^2\text{K}$	-	PFE01CKTG	PTH02KTG	PFE03KTG	PFE04KTG	PFE05KTG	PFE06KTG	PFE07FKTG	-	PFE08KTG	PFE09KTG	-
Pakiet szybowy - ATG Argon - $U_w = 1,1 \text{ W/m}^2\text{K}$	-	PFE01CATG	PTH02ATG	PFE03ATG	PFE04ATG	PFE05ATG	PFE06ATG	PFE07FATG	-	PFE08ATG	PFE09ATG	-

Wydajność cieplna

		Thermal [T]	Hi-Therm [HT]	Krypton [KTG] potrójna szyba	Argon [ATG] potrójna szyba
Współczynnik U okna dachowego	$U_w \text{ [W/m}^2\text{K]}$	1,3	1,3	1,0	1,1
Współczynnik U pakietu szybowego	$U_g \text{ [W/m}^2\text{K]}$	1,1	1,1	0,6	0,8

Opcje wykończenia

- **Wewnętrzny:**
 - Biały
- **Na zewnątrz:**
 - Szary
 - Czarny

Pakiety szybowe

- **Thermal (T)** - Podwójnie oszklona, hartowana szyba zewnętrzna, komora wypełniona argonem, szyba wewnętrzna typu float.
- **Hi-Therm (HT)** - Podwójnie oszklona, hartowana szyba zewnętrzna, komora wypełniona argonem, laminowana szyba wewnętrzna o zwiększonej redukcji hałasu.
- **Krypton Triple Glass (KTG)** - 3-szybowa, hartowana szyba zewnętrzna, komory wypełniona kryptonem, szyba środkowa typu float, szyba wewnętrzna typu float o podwyższonej izolacji akustycznej i termicznej.
- **Argon Triple Glass (ATG)** - 3-szybowa, hartowana szyba zewnętrzna, komory wypełniona argonem, szyba środkowa typu float, szyba wewnętrzna typu float o podwyższonej izolacji akustycznej i termicznej.
- **Frosted (FR)** - Podwójnie oszklona, hartowana szyba zewnętrzna, komora wypełniona argonem, matowa szyba wewnętrzna typu float.

Uwaga: Szyby samoczyszczące dostępne na zamówienie. Aby uzyskać więcej informacji, skontaktuj się z zespołem technicznym Keylite.

Konserwacja

- Szyba w oknie dachowym Keylite może być czyszczona miękką, czystą ściereczką, irchę lub niemetalową ściągaczką. Do czyszczenia szyby wystarczy czysta woda.
- Skrzydło można obrócić o 180°, co umożliwi umycie zewnętrznej szyby po zablokowaniu jej za pomocą plastikowego mechanizmu blokującego, umieszczonego w górnej części skrzydła.

Gwarancja

- **10 lat** - gwarancja Keylite na okna i kołnierze uszczelniające.
- **3 lata** - gwarancja Keylite na rolety, akcesoria i elektryczne produkty.

Właściwości pakietów szybowych

Badany czynnik			Thermal [T]	Hi-Therm [HT]	Krypton [KTG] potrójna szyba	Argon [ATG] potrójna szyba	Frosted [FR] matowa
UV	Przepuszczalność (%)	T_{uv}	44	0	31	16	43
	Przepuszczalność standardowego źródła światła D65 (%)	T_v	82	81	74	74	80
Światło	Odbicie standardowego źródła światła D65 (%) (*)	p_v	12	12	16	15	12
	Odbicie standardowego źródła światła D65 (%) (**)	p_v	12	12	16	14	12
	Ogólny wskaźnik reprezentacji barw (%)	Ra	98	98	97	96	96
	Bezpośrednia przepuszczalność promieniowania słonecznego (%)	T_e	58	53	46	45	57
Energia	Bepośredni współczynnik odbicia światła słonecznego (%) (*)	p_e	28	28	33	29	27
	Bepośredni współczynnik odbicia światła słonecznego (%) (**)	p_e	27	23	32	-	26
	Bepośrednia absorpcja energii słonecznej (%) (*)	a	14	19	21	26	14
	Całkowita przepuszczalność energii słonecznej (współczynnik słoneczny) EN410 (%) (*)	g	64	64	55	56	63
	Współczynnik zaciemnienia (+ g_DIN / 0,87) (*)	sc	0,74	0,73	0,64	0,63	0,73

(*) Promieniowanie padające z zewnątrz

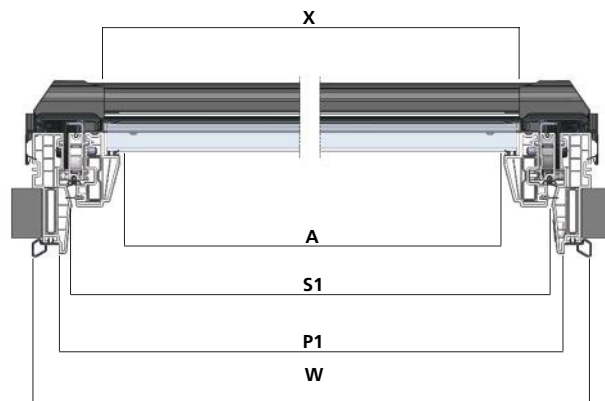
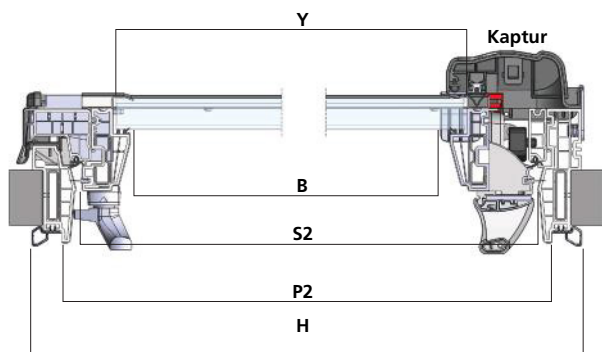
(**) Promieniowanie padające z wewnątrz

Dane techniczne

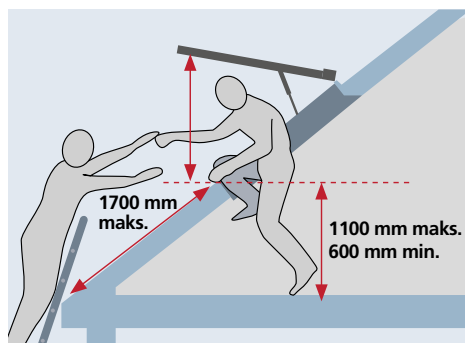
Typ okna	Kod rozmiaru	Wymiary zewnętrzne ramy		Wymiary skrzydła		Wymiary szyby		Widoczne przeszklenie		Rowek szpaletowy		Powierzchnia światła	Powierzchnia wentylacyjna	Otwór dachowy	
		(mm)		(mm)		(mm)		(mm)		(mm)		(m ²)	(mm ²)	(mm)	
		W	H	S1	S2	X	Y	A	B	P1	P2			W + 40	H + 40
PTH*	2	550	980	466	896	396	793	370	767	492	922	0.284	3,879	590	1020
PFE	3	660	1180	576	1096	506	993	480	967	602	1122	0.464	4,658	700	1220
PFE	4	780	980	696	896	626	793	600	767	722	922	0.460	6,567	820	1020
PFE	5	780	1180	696	1096	626	993	600	967	722	1122	0.580	6,567	820	1220
PFE	6	780	1400	696	1316	626	1213	600	1187	722	1342	0.712	6,567	820	1440
PFE	07F	940	1400	856	1316	786	1213	760	1187	882	1342	0.902	7,914	980	1440
PFE	8	1140	1180	1056	1096	986	993	960	967	1082	1122	0.928	9,597	1180	1220
PFE	9	1340	980	1256	896	1186	793	1160	767	1282	922	0.890	11,281	1380	1020
PFE	01C	550	1180	466	1096	396	993	370	967	492	1122	0.358	3,879	590	1220
PFE	01F	550	1400	466	1316	396	1213	370	1187	492	1342	0.439	3,879	590	1440
PTH*	03B	660	980	576	896	506	793	480	767	602	922	0.368	4,658	700	1020
PFE	03F	660	1400	576	1316	506	1213	480	1187	602	1342	0.570	4,658	700	1440
PFE	07B	940	980	856	896	786	793	760	767	882	922	0.583	7,914	980	1020
PFE	07C	940	1180	856	1096	786	993	760	967	882	1122	0.735	7,914	980	1220
PFE	08B	1140	980	1056	896	986	793	960	767	1082	922	0.736	9,597	1180	1020
PFE	08F	1140	1400	1056	1316	986	1213	960	1187	1082	1342	1.140	9,597	1180	1440
PFE	09C	1340	1180	1256	1096	1186	993	1160	967	1282	1122	1.122	11,281	1380	1220
PFE	09C	1340	1180	1256	1096	1186	993	1160	967	1282	1122	1.122	11,281	1380	1220

*Uwaga: tylko otwierane do góry, nie jest to okno przeciwpożarowe (jako droga ewakuacyjna).

Przekroje poprzeczne



Przepisy przeciwpożarowe



Zastosowanie jako droga ewakuacyjna

Okno powinno mieć swobodnie otwartą powierzchnię, która ma co najmniej 0,33 m² i przynajmniej 450 mm wysokości oraz 450 mm szerokości.

Ważne: Przed montażem należy zawsze skonsultować się z lokalnym inspektorem budowlanym w sprawie położenia okna.