

# System do dachów płaskich Apex FRX

System Apex tworzy wyrafinowaną konstrukcję okien stylizowaną na atrium, która zwiększa funkcjonalność i podnosi jakość pomieszczeń znajdujących się pod płaskimi dachami.



## Cechy



- **Kompletny zestaw** - System Keylite do dachów płaskich Apex zawiera:
  - Izolowaną drewnianą podstawę
  - Dopasowane kołnierze uszczelniające
  - Akcesoria montażowe oraz listwy dekoracyjne
  - Do wyboru okna dachowe Keylite Futuretherm
- **Elastyczność** - System Apex dostępny jest dla całej gamy okien dachowych Keylite.
- **Montaż** - Systemy Apex Keylite są prefabrykowane w celu ułatwienia montażu na budowie i mogą być instalowane na dachach płaskich o nachyleniu nieprzekraczającym 5 stopni.
- **Obsługa** - Okna w systemie Apex mogą być obsługiwane ręcznie lub za pomocą elektrycznych systemów sterowania Keylite.
- **Zastosowanie** - W przypadku montażu okien dachowych powyżej 2,2 m Keylite zaleca również okna ze sterowaniem elektrycznym.

## Montaż i akcesoria

- **Kołnierze:**
  - Pojedynczy Apex (FRX)
  - Podwójny Apex (CFRX 2018)
  - Potrójny Apex (CFRX 3018)
- **Akcesoria:**
  - Drążek do okna 2 m (WP2M)
  - Drążek do okna 3 m (WP3M)
  - Zestaw elektryczny Premium (PEK1W)
  - Zestaw elektryczny Standard (SEK1W)
  - Ogranicznik otwarcia (OR)
  - Zamek zabezpieczający (SL)

## Opcje wykończenia

- **Wewnątrz:**
  - Sosna
  - Biały
  - PVC
- **Na zewnątrz:**
  - Szary
  - Czarny

## Współczynnik U

- **Okno**
  - 1.1 W/m<sup>2</sup>K (z szybą ATG)
  - 1.0 W/m<sup>2</sup>K (z szybą KTG)
- **Podstawa**
  - 0.3 W/m<sup>2</sup>k

## Gwarancja

- **10 lat** - gwarancja Keylite na okna, izolowaną drewnianą podstawę i kołnierze uszczelniające.
- **1 rok** - gwarancja Keylite na rolety, akcesoria i elektryczne produkty.

## Konserwacja

- Szyba w oknie dachowym Keylite może być czyszczona miękką, czystą ściereczką, irchą lub niemetalową ściągaczką. Do czyszczenia szyby wystarczy czysta woda.
- Skrzydło można obrócić o 180°, co umożliwia umycie zewnętrznej szyby po zablokowaniu jej za pomocą plastikowego mechanizmu blokującego, umieszczonego w górnej części skrzydła.

W x L Zew. wymiar okna (mm)	FRX-01 550x780	FRX-02 550x980	FRX-01C 550x1180	FRX-03 660x1180	FRX-04 780x980	FRX-05 780x1180	FRX-06 780x1400	FRX-07F 940x1400	FRX-07 940x1600	FRX-08 1140x1180	FRX-09 1340x980	FRX-10 1340x1400
Otwór dachowy (mm)	530x1740	530x2115	530x2490	640x2490	760x2115	760x2490	760x2900	920x2900	920x3280	1120x2490	1320x2115	1320x2900

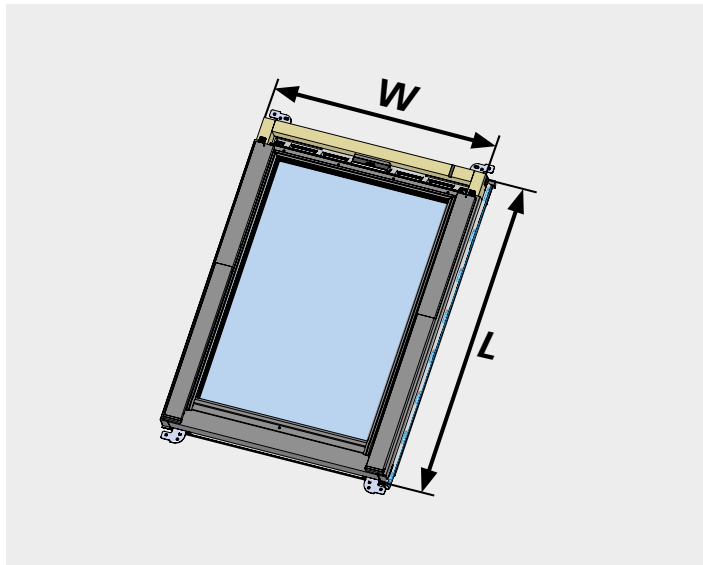
W x L Zew. wymiar okna (mm)	CFRX-01 550x780	CFRX-02 550x980	CFRX-01C 550x1180	CFRX-03 660x1180	CFRX-04 780x980	CFRX-05 780x1180	CFRX-06 780x1400	CFRX-07F 940x1400	CFRX-07 940x1600	CFRX-08 1140x1180
Otwór dachowy (mm)	1100x1740	1100x2115	1100x2490	1320x2490	1560x2115	1560x2490	1560x2900	1880x2900	1880x3280	2280x2490

W x L Zew. wymiar okna (mm)	CFRX-01 550 x 780	CFRX-02 550 x 980	CFRX-01C 550 x 1180	CFRX-03 660 x 1180	CFRX-04 780 x 980	CFRX-05 780 x 1180	CFRX-06 780 x 1400
Otwór dachowy (mm)	1665 x 1740	1665 x 2115	1665 x 2490	1995 x 2490	2355 x 2115	2355 x 2490	2355 x 2900

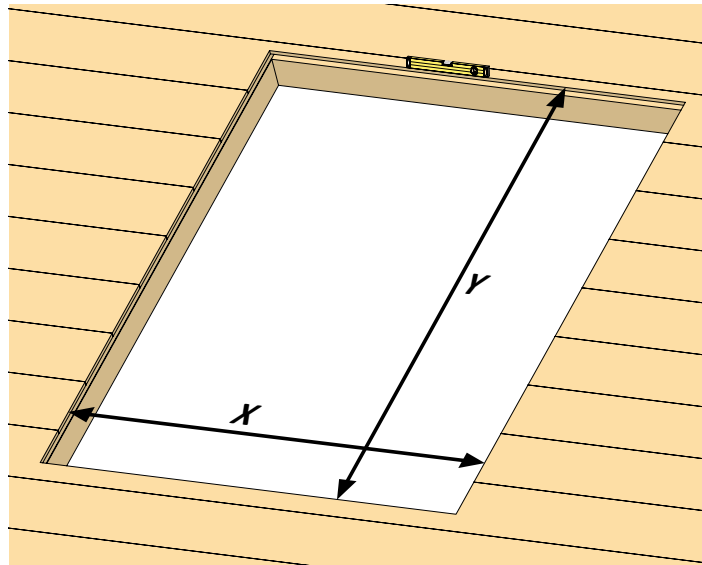
## Dane techniczne

0-5°

Okno dachowe

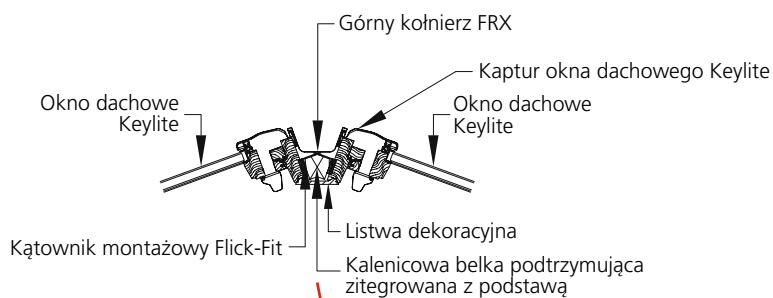


Otwór dachowy

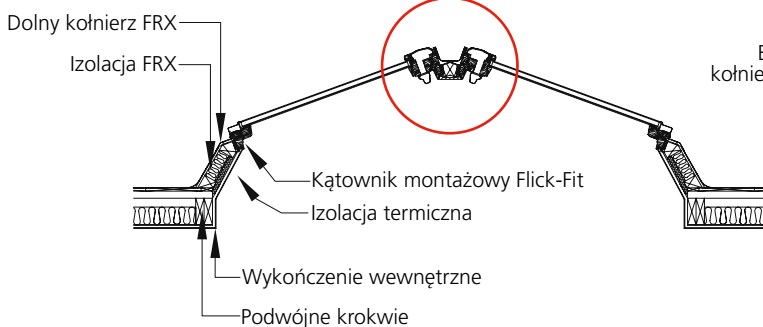
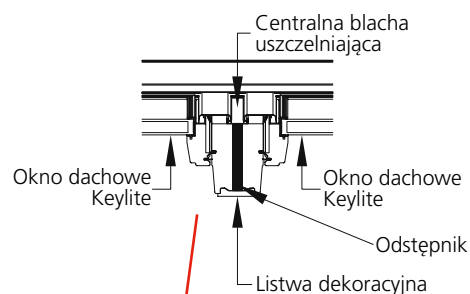


## Przekroje poprzeczne

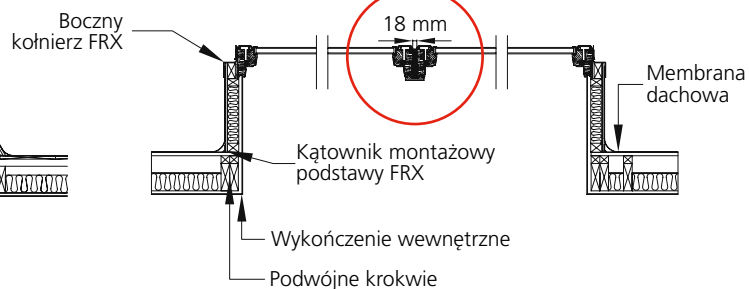
Detal kalenicy FRX



Detal łączenia okien dachowych CFRX



Przekrój B - B



Przekrój A - A