

# System do dachów płaskich Combi CFRS

Praktyczne rozwiązanie do instalacji kilku okien dachowych na płaskich dachach. System jest całkowicie prefabrykowany dla ułatwienia montażu na miejscu.



## Cechy



- **Kompletny zestaw** - System Keylite do dachów płaskich Combi CFRS zawiera:
  - Izolowaną drewnianą podstawę
  - Dopasowane kołnierze uszczelniające
  - Akcesoria montażowe oraz listwę dekoracyjną
  - Do wyboru okna dachowe Keylite Futuretherm
- **Elastyczność** - System CFRS dostępny jest dla całej gamy okien dachowych Keylite.
- **Unikalne rozwiązanie** - Aby zwiększyć ilość naturalnego światła wpadającego do pomieszczenia, przednia i tylna ściana podstawy ustawiona jest pod kątem.
- **Technologia Futuretherm** - Teraz wszystkie systemy CFRS są dostarczane z nową innowacyjną technologią Futuretherm Keylite.
- **Montaż** - Systemy dachów płaskich Keylite są prefabrykowane w celu ułatwienia montażu na budowie i mogą być instalowane na dachach płaskich o nachyleniu nieprzekraczającym 15 stopni.
- **Obsługa** - Okna w systemie CFRS mogą być obsługiwane ręcznie lub za pomocą elektrycznego sterowania PEK lub SEK.

## Montaż i akcesoria

- **Kołnierze:**
  - Kołnierz uszczelniający Combi (CFRS-F)
- **Akcesoria:**
  - Drążek do okna 2 m (WP2M)
  - Drążek do okna 3 m (WP3M)
  - Zestaw elektryczny Premium (PEK1W)
  - Zestaw elektryczny Standard (SEK1W)
  - Ogranicznik otwarcia (OR)
  - Zamek zabezpieczający (SL)

## Opcje wykończenia

- **Wewnątrz:**
  - Sosna
  - Biały
  - PVC
- **Na zewnątrz:**
  - Szary
  - Czarny

## Wartości U-Value

- **Okno**
  - 1.1 W/m<sup>2</sup>k (z szybą ATG)
  - 1.0 W/m<sup>2</sup>k (z szybą KTG)
- **Podstawa**
  - 0.3 W/m<sup>2</sup>k

## Gwarancja

- **10 lat** - gwarancja Keylite na okna, izolowaną drewnianą podstawę i kołnierze uszczelniające.
- **1 rok** - gwarancja Keylite na rolety, akcesoria i elektryczne produkty.

## Konserwacja

- Szyba w oknie dachowym Keylite może być czyszczona miękką, czystą ściereczką, irchą lub niemetalową ściągaczką. Do czyszczenia szyby wystarczy czysta woda.
- Skrzydło można obrócić o 180°, co umożliwi umycie zewnętrznej szyby po zablokowaniu jej za pomocą plastikowego mechanizmu blokującego, umieszczonego w górnej części skrzydła.

Symbol rozmiaru	01	02	03	04	05	06	07	08	09	10
Zewnętrzne wymiary okien (mm)	1120x780	1120x980	1340x1180	1580x980	1580x1180	1580x1400	1900x1600	2300x1180	2700x980	2700x1400
Otwór dachowy (mm)	1100x1000	1100x1200	1320x1400	1560x1200	1560x1400	1560x1620	1880x1820	2280x1400	2680x1200	2680x1620

### System na płaski dach Combi

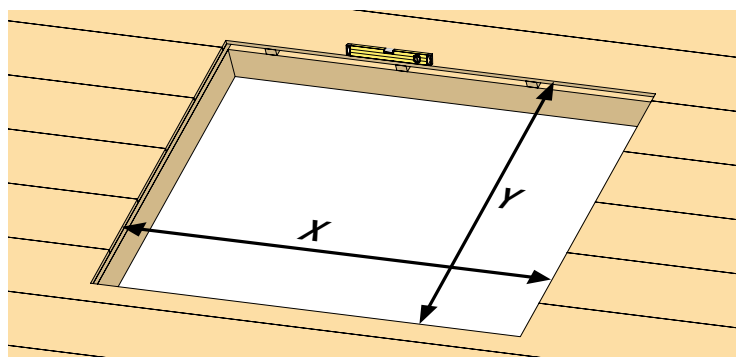
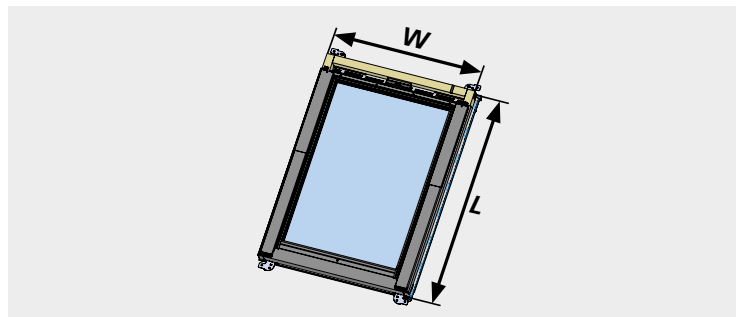
<b>CFRS 2018</b> System na płaski dach z izolowaną drewnianą podstawą oraz kołnierzem uszczelniającym	CFRS 01 2018	CFRS 02 2018	CFRS 03 2018	CFRS 04 2018	CFRS 05 2018	CFRS 06 2018	CFRS 07 2018	CFRS 08 2018	CFRS 09 2018	CFRS 10 2018
<b>CFRSF 2018</b> Kołnierz uszczelniający	CFRSF 01 2018	CFRSF 02 2018	CFRSF 03 2018	CFRSF 04 2018	CFRSF 05 2018	CFRSF 06 2018	CFRSF 07C 2018	CFRSF 08C 2018	CFRSF 09C 2018	CFRSF 10 2018
<b>CFRSU 2018</b> Izolowana drewniana podstawa	CFRSU 01 2018	CFRSU 02 2018	CFRSU 03 2018	CFRSU 04 2018	CFRSU 05 2018	CFRSU 06 2018	CFRSU 07 2018	CFRSU 08 2018	CFRSU 09 2018	CFRSU 10 2018

**Uwaga:** Powyższe kody odnoszą się tylko do kołnierzy i drewnianej podstawy, dla kompletnego systemu okno dachowe powinno być dobrane oddzielnie. W celu uzyskania dalszych informacji prosimy o kontakt z naszym zespołem technicznym.

## Dane techniczne

0-15°

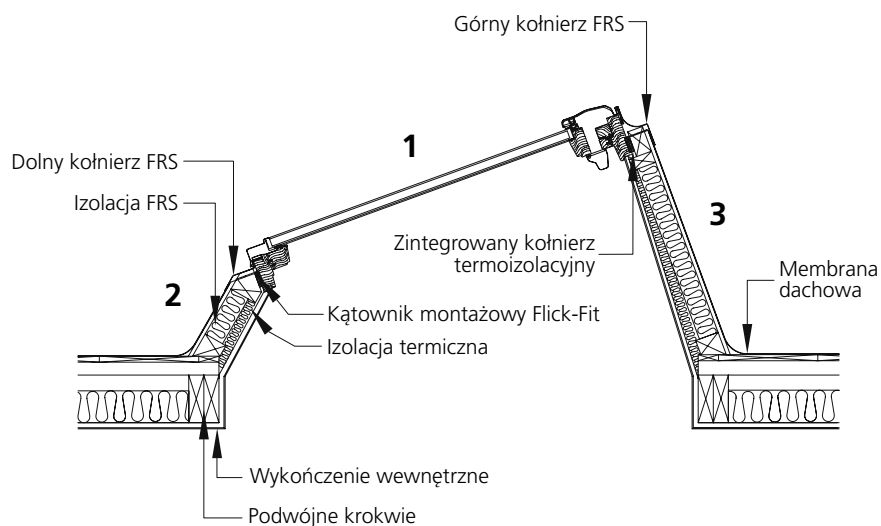
Otwór dachowy = Szerokość dwóch okien - 12 mm oraz Wysokość okna + 220 mm



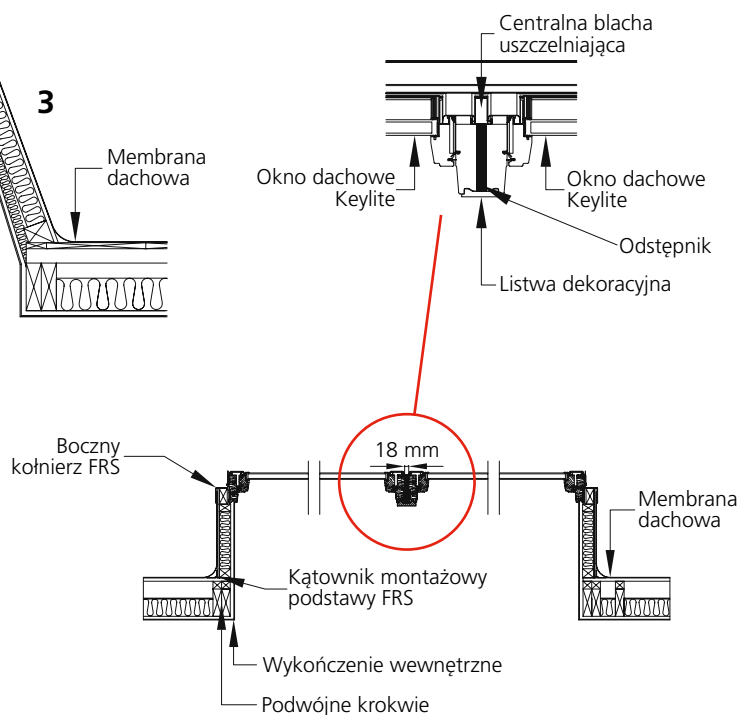
	W x L	X x Y
<b>CFRS 01</b>	550 x 780	1088 x 1000
<b>CFRS 02</b>	550 x 980	1088 x 1200
<b>CFRS 01C</b>	550 x 1180	1088 x 1400
<b>CFRS 03</b>	660 x 1180	1308 x 1400
<b>CFRS 04</b>	780 x 980	1548 x 1200
<b>CFRS 05</b>	780 x 1180	1548 x 1400
<b>CFRS 06</b>	780 x 1400	1548 x 1620
<b>CFRS 07F</b>	940 x 1400	1868 x 1620
<b>CFRS 07</b>	940 x 1600	1868 x 1820
<b>CFRS 08</b>	1140 x 1180	2268 x 1400
<b>CFRS 09</b>	1340 x 980	2668 x 1200
<b>CFRS 10</b>	1340 x 1400	2668 x 1620
<b>CFRS ZZ</b>	X = 2 * W - 12 mm, Y = L + 220 mm	

\*Proszę zwrócić uwagę, że dodatkowe rozmiary mogą być dostępne na życzenie.  
W celu uzyskania dalszych informacji prosimy o kontakt z Działem Technicznym Keylite.

## Przekroje poprzeczne



### Detal łączenia okien dachowych CFRS



### Wysokości drewnianej podstawy FRS

1 - Długość okna	2 - Przód FRS	3 - Tył FRS
780 mm	200 mm	507 mm
980 mm	200 mm	575 mm
1180 mm	200 mm	643 mm
1400 mm	200 mm	718 mm
1600 mm	200 mm	786 mm