

# System do dachów płaskich FRS

Wiele obiektów posiada płaskie lub prawie płaskie dachy, dlatego Keylite zaprojektował System do dachów płaskich FRS (Flat Roof System), który umożliwia montaż okien dachowych Keylite również na dachach płaskich lub prawie płaskich.



## Cechy



- **Kompletny zestaw** - System Keylite do dachów płaskich FRS zawiera:
  - Izolowaną drewnianą podstawę
  - Kołnierz uszczelniający do zamocowania okna w drewnianej podstawie
  - Do wyboru okna dachowe Keylite
- **Elastyczność** - System FRS dostępny jest dla całej gamy okien dachowych Keylite.
- **Unikalne rozwiązanie** - Aby zwiększyć ilość naturalnego światła wpadającego do pomieszczenia, przednia i tylna ściana podstawy ustawiona jest pod kątem.
- **Technologia Futuretherm** - Teraz wszystkie systemy FRS są dostarczane z nową innowacyjną technologią Futuretherm Keylite.
- **Montaż** - Systemy dachów płaskich Keylite są prefabrykowane w celu ułatwienia montażu na budowie i mogą być instalowane na dachach płaskich o nachyleniu nieprzekraczającym 15 stopni.
- **Obsługa** - Okna w systemie FRS mogą być obsługiwane ręcznie lub za pomocą elektrycznego sterowania PEK lub SEK.

## Montaż i akcesoria

- **Kołnierze:**
  - Kołnierz uszczelniający (FRS-F)
- **Akcesoria:**
  - Drążek do okna 2 m (WP2M)
  - Drążek do okna 3 m (WP3M)
  - Zestaw elektryczny Premium (PEK1W)
  - Zestaw elektryczny Standard (SEK1W)
  - Ogranicznik otwarcia (OR)
  - Zamek zabezpieczający (SL)

## Opcje wykończenia

- **Wewnątrz:**
  - Sosna
  - Biały
  - PVC
- **Na zewnątrz:**
  - Szary
  - Czarny

## Wartości U-Value

- **Okno**
  - 1.1 W/m<sup>2</sup>k (z szybą ATG)
  - 1.0 W/m<sup>2</sup>k (z szybą KTG)
- **Podstawa**
  - 0.3 W/m<sup>2</sup>k

## Gwarancja

- **10 lat** - gwarancja Keylite na okna, izolowaną drewnianą podstawę i kołnierze uszczelniające.
- **1 rok** - gwarancja Keylite na rolety, akcesoria i elektryczne produkty.

## Konserwacja

- Szyba w oknie dachowym Keylite może być czyszczona miękką, czystą ściereczką, irchą lub niemetalową ściągaczką. Do czyszczenia szyby wystarczy czysta woda.
- Skrzydło można obrócić o 180°, co umożliwia umycie zewnętrznej szyby po zablokowaniu jej za pomocą plastikowego mechanizmu blokującego, umieszczonego w górnej części skrzydła.

Symbol rozmiaru	01	02	03	04	05	06	07	08	09	10
Zewnętrzne wymiary okna (mm)	550x780	550x980	660x1180	780x980	780x1180	780x1400	940x1600	1140x1180	1340x980	1340x1400
Otwór dachowy (mm)	530x1000	530x1200	640x1400	760x1200	760x1400	760x1620	920x1820	1120x1400	1320x1200	1320x1620

### Pojedynczy system na płaski dach

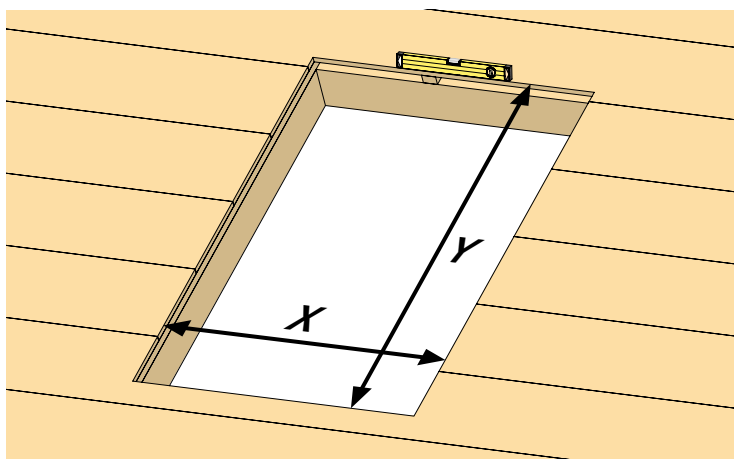
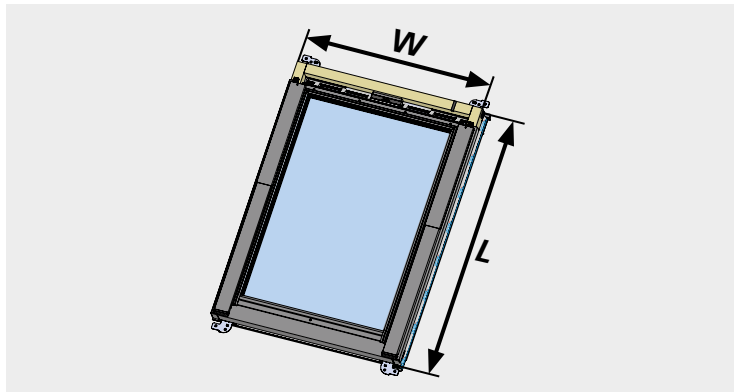
<b>FRS</b> System na płaski dach z izolowaną drewnianą podstawą oraz kołnierzem uszczelniającym	FRS 01	FRS 02	FRS 03	FRS 04	FRS 05	FRS 06	FRS 07	FRS 08	FRS 09	FRS 10
<b>FRSF</b> Kołnierz uszczelniający	FRSF 01	FRSF 02	FRSF 03	FRSF 04	FRSF 05	FRSF 06	FRSF 07	FRSF 08	FRSF 09	FRSF 10
<b>FRSU</b> Izolowana drewniana podstawa	FRSU 01	FRSU 02	FRSU 03	FRSU 04	FRSU 05	FRSU 06	FRSU 07	FRSU 08	FRSU 09	FRSU 10

**Uwaga:** Powyższe kody odnoszą się tylko do kołnierzy i drewnianej podstawy, dla kompletnego systemu okno dachowe powinno być dobrane oddzielnie. W celu uzyskania dalszych informacji prosimy o kontakt z naszym zespołem technicznym.

## Dane techniczne

0-15°

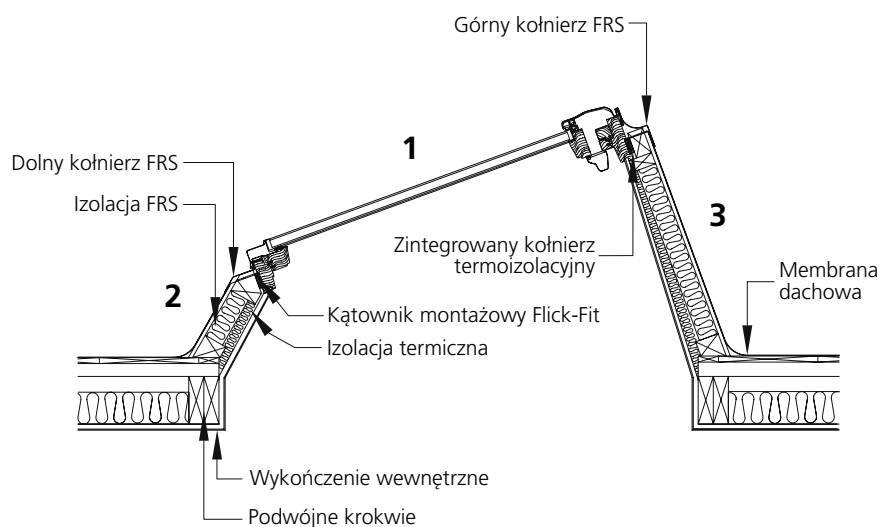
Otwór dachowy = Szerokość okna - 20 mm oraz Wysokość okna + 220 mm



	W x L	X x Y
<b>FRS 01</b>	550 x 780	530 x 1000
<b>FRS 02</b>	550 x 980	530 x 1200
<b>FRS 01C</b>	550 x 1180	530 x 1400
<b>FRS 03</b>	660 x 1180	640 x 1400
<b>FRS 04</b>	780 x 980	760 x 1200
<b>FRS 05</b>	780 x 1180	760 x 1400
<b>FRS 06</b>	780 x 1400	760 x 1620
<b>FRS 07F</b>	940 x 1400	920 x 1620
<b>FRS 07</b>	940 x 1600	920 x 1820
<b>FRS 08</b>	1140 x 1180	1120 x 1400
<b>FRS 09</b>	1340 x 980	1320 x 1200
<b>FRS 10</b>	1340 x 1400	1320 x 1620
<b>FRS ZZ</b>	X = W - 20 mm , Y = L + 220 mm	

\*Proszę zwrócić uwagę, że dodatkowe rozmiary mogą być dostępne na życzenie. W celu uzyskania dalszych informacji prosimy o kontakt z Działem Technicznym Keylite.

## Przekrój poprzeczny



### Wysokości drewnianej podstawy FRS

1 Długość okna	2 Przód FRS	3 Tył FRS
780 mm	200 mm	507 mm
980 mm	200 mm	575 mm
1180 mm	200 mm	643 mm
1400 mm	200 mm	718 mm
1600 mm	200 mm	786 mm